

VOSTOK

VOSTOK

VOSTOK

WOSTOK

TO3-35

**MATCH PISTOL,
CAL. 5.6 mm,
LONG RIFLE**



V/O "RAZNOEXPORT" SSSR MOSKVA

Pistolet de concours «Vostok» mod. TO3-35 cal. 5,6 mm Long Rifle

Le pistolet de concours mod. TO3-35 cal. 5,6 mm Long Rifle est destiné au tir à une distance de 50 m. Le pistolet a été étudié en 1961–1962 par les célèbres armuriers de Toulou, en collaboration étroite avec l'ingénieur d'étude E. Khaïdourov, champion d'U.R.S.S., qui s'est maintes fois classé premier aux championnats du Monde et d'Europe de tir à point. Actuellement, le «Vostok» TO3-35 est le pistolet de concours préféré des sportifs soviétiques et étrangers.

En témoignage le fait qu'au Championnat d'Europe de tir à point (1969) à Plzeň, Tchécoslovaquie, 80 % des maîtres tireurs, participant au tir au pistolet libre, à la distance de 50 m, se sont servis du pistolet «Vostok» mod. TO3-35. Au Championnat du Monde de tir à point à Wiesbaden, RFA, (1966) les sportifs soviétiques tirant au pistolet mod. TO3-35 ont obtenu 2203 sur les 2400 points possibles et ont enlevé la médaille d'or dans cette épreuve difficile.

Dans l'individuel, le maître ès sport soviétique V. Stolypine, maintes fois Champion du Monde et d'Europe, s'est également classé premier.

Il a obtenu 556 points sur 600 réaffirmant son titre de meilleur tireur du monde. Le maître ès sport Stolypine, deux fois Champion du Monde et d'Europe, a hautement apprécié ce pistolet en disant que le «Vostok» mod. TO3-35 est un nouveau et grand succès réalisé dans le domaine de la création du pistolet de concours de première classe par le sportif connu qu'est l'ingénieur d'étude des petites armes E. Khaïdourov. Il se distingue par une précision haute et stable. Un équilibre parfait et le fonctionnement impeccable du mécanisme de détente permettent d'éviter toutes les erreurs de tir propres aux pistolets libres d'autre construction. Le bas montage du canon, formant un grand angle entre la poignée orthopédique et le canon, assure un pointage précis du pistolet sur l'objectif. Dans ce cas, le pistolet est comme le prolongement naturel d'une main tendue avec un index très allongé.

Le pistolet «Vostok» TO3-35 est une arme de champion. On a tenu compte dans sa conception des désirs des maîtres du tir au pistolet et des toutes dernières réalisations de la fabrication d'armes en U.R.S.S. Grâce aux performances balistiques hors ligne du pistolet de concours «Vostok» TO3-35 les sportifs soviétiques ont obtenu de brillants résultats à tous les championnats du Monde et d'Europe.

Pour confirmer ce qui vient d'être dit nous citons une liste des victoires obtenues au tir au pistolet «Vostok» TO3-35.

1962, Plzeň, Spartakiade amicale. Médaille d'or.

1962, le Caire, Championnat du Monde. Médaille d'or.

1963, Stockholm, Championnat d'Europe. Médailles d'or et de bronze.

1963, Tokio, Semaine du sport. Médailles d'or et d'argent.

1963, Djakarta, Jeux GANEFO. Médaille d'or.

1963, Moscou, Spartakiade des peuples de l'U.R.S.S. Médaille d'or.

1964, Tokio, Semaine du sport. Médailles d'or et d'argent.

1966, Wiesbaden, Championnat du Monde. Médaille d'or.

Caractéristiques

Calibre	5,6 Long Rifle
Poids	1,3 kg
Longueur du canon	300 mm
Longueur de la partie rayée du canon	280 mm
Nombre de rayures	6
Pas de rayure	490 ± 2 mm
Longueur de la ligne de mire	370 mm
Longueur totale	400 mm
Effort de détente (réglable)	10–100 g

Caractéristiques générales

Canon et boîte de canon. Le canon est réalisé en acier à canons de haute qualité et travaillé avec une très grande précision, ce qui assure une haute précision du tir.

Le canon est relié à la boîte au moyen d'un cylindre guide et d'un filetage. Le revêtement mat du canon permet d'éviter les hautes lumières et facilite le pointage. Un bas montage du canon permet d'éviter le déplacement vertical du pistolet au départ du coup dû à la force de recul et permet au tireur d'effectuer le repérage du coup.

La cartouche est amenée dans la chambre à la main; son verrouillage se réalise au moyen de la culasse, qui oscille sur l'axe, et de la surface d'appui correspondante de la boîte.

La douille vide est retirée par l'extracteur lors de l'ouverture de la culasse.

Le fonctionnement du mécanisme de percussion, placé dans la culasse oscillante, se produit grâce à la double détente montée sur une embase isolée.

Une organisation heureuse du mécanisme de percussion permet de tirer en évitant l'ébranlement du pistolet dérangeant le pointage.

La percussion de l'amorce est rapide et énergique.

Le mécanisme de détente, monté sur une embase isolée, se distingue par une bonne conception qui garantit un fonctionnement absolument sûr. Le temps qui s'écoule entre le moment du départ de la première gâchette et celui de la percussion de l'amorce est égal à 0,2 milliseconde. Le mécanisme est du type à double détente avec effort réglable de 10 à 100 g. L'organisation originale du mécanisme de détente permet de régler la course de détente et de placer la queue de détente dans toutes les positions commodes pour le tireur. Le mécanisme de détente du pistolet « Vostok » TO3-35 est la plus belle des réalisations acquises par l'art des armuriers modernes.

Réglage du mécanisme de détente

1. Vis pour réglage longitudinal et rotation de la goupille de la queue de détente.
2. Vis de réglage pour déplacement de la queue de détente.
3. Vis pour rotation de la queue de détente dans le plan vertical et autour de la goupille.
4. Vis pour réglage des positions supérieure et inférieure de la queue de détente.

Appareil de pointage. L'appareil de pointage permet de régler la position de la mire par des vis micrométriques du type à déclic en hauteur et en direction. Lors de la rotation des boutons de correction en hauteur et en direction d'une division (d'un déclic), le déplacement du point d'impact de la balle à une distance de 50 mètres constitue 2 ou 3 mm.

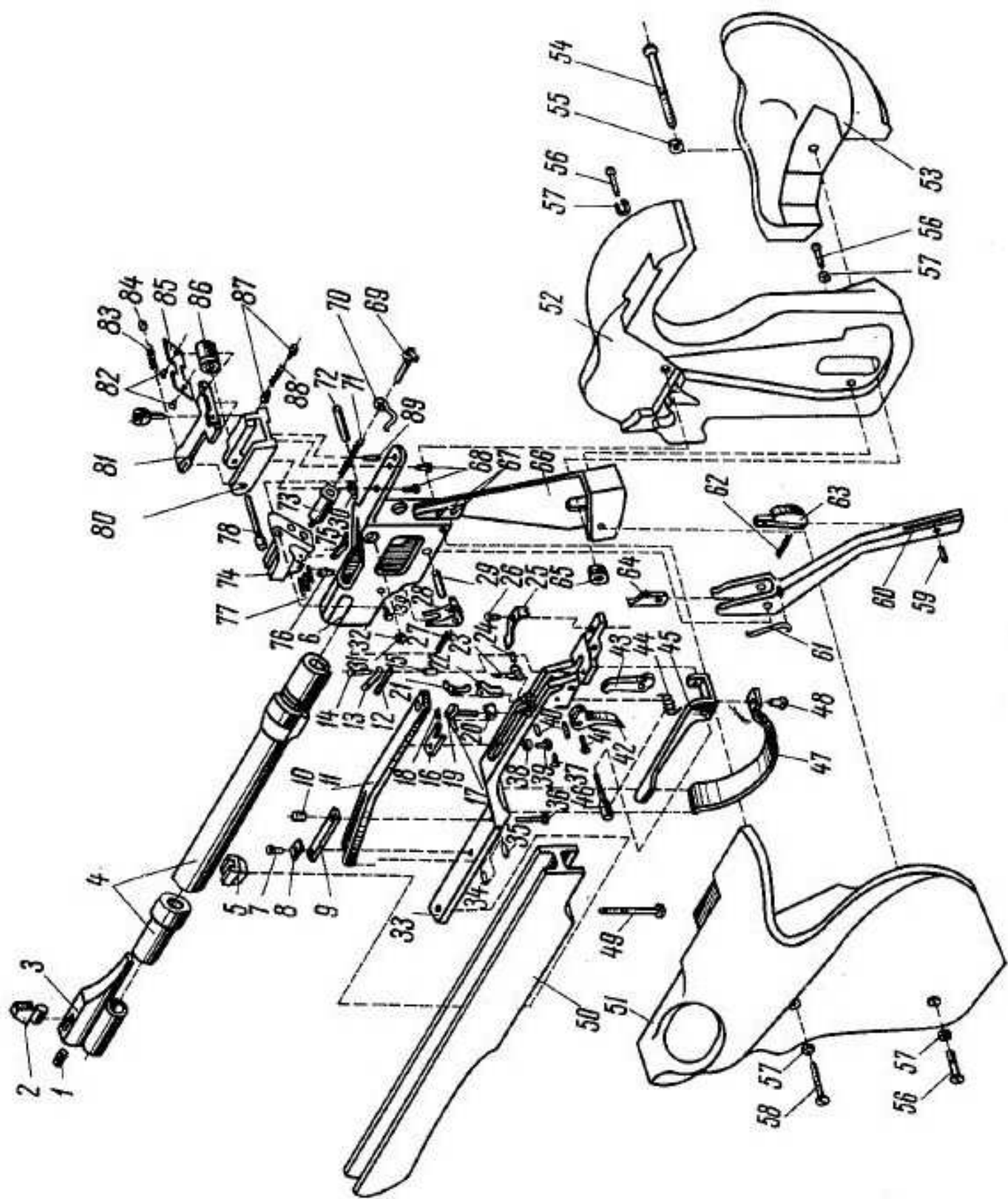
La poignée du pistolet est en bois sec de noyer, orthopédique.

Pour l'appui de la main, la poignée est munie de vis spéciales servant au réglage et à l'ajustage. On fabrique le pistolet « Vostok » TO3-35 avec des poignées orthopédiques de trois dimensions: grande, moyenne et petite. En passant la commande, on indiquera la dimension de la poignée du pistolet. Sur demande du client V/O « Raznoexport » livre des pistolets réalisés d'après les croquis de la main du tireur. Dans ce cas, le prix du pistolet sera de 10 % plus élevé.

Le pistolet est fabriqué en petites séries. Il est livré dans un emballage original, accompagné d'outils et d'accessoires.

Liste des pièces du pistolet mod. TO3-35

n ^{os} d'ordre	Repère	Dénomination	n ^{os} d'ordre	Repère	Dénomination
89	BM-16 002.012	Ressort de la planche de hausse	47	002.013	Pontet
88	000.036	Ressort de l'embout	46	002.021	Axe d'armeur de chien
87	000.035	Embout	45	002.014	Armeur de chien
86	000.033	Bouton de correction en direction	44	002.016	Ressort d'armeur de chien
85	000.037	Mire	43	002.006	Percuteur de la double détente
84	000.032	Tige guide	42	002.018	Queue de détente
83	000.044	Ressort de la planche de hausse	41		Vis 2×7 TOCT 1475-62
82	000.043	Vis de mire	40	002.019	Axe
81	000.034	Bouton de correction en hauteur	39	002.023	Vis du coulisseau
80	000.029	Planche de hausse	38	002.012	Rondelle
79	000.028	Corps de l'appareil de pointage	37	002.017	Vis de réglage
78	000.031	Axe de l'appareil de pointage	36	002.022	Vis régulateur
77	000.027	Axe	35	002.025	Vis
76	000.026	Levier de gâchette	34	002.024	Coussinet
75	000.025	Gâchette	33	002.001	Boîte de la double détente
74	000.019	Culasse	32	000.003	Ressort arrêtoir
73	000.021	Percuteur	31	000.002	Manchon de l'axe de culasse
72	000.004	Axe de culasse	30	001.002	Axe d'extracteur
71	000.022	Ressort de percussion	29	000.001	Axe du levier
70	000.024	Ressort de gâchette	28	001.001	Extracteur
69	000.023	Butée du ressort de percussion	27	001.003	Ressort d'extracteur
68	000.014	Vis de l'appareil de pointage	26		Vis 3×8 TOCT 1491-62
67		Rivet 3×12 TOCT 10300-62	25	002.015	Ressort de la double détente
66	001.014	Embase de poignée	24	002.035	Petit axe
65	000.008	Ecrou de la vis d'appui	23	002.034	Levier médian
64	000.017	Plaque d'appui	22	002.005	Levier d'appui
63	000.046	Cliquet	21	002.004	Petit levier
62	000.047	Ressort du cliquet	20	002.031	Manchon tournant
61	000.016	Ressort	19	002.029	Tringle de détente
60	000.045	Levier de culasse	18	002.032	Ressort de la tringle de détente
59	000.048	Axe du cliquet	17	002.033	Axe de la tringle de détente
58	000.006	Vis longue de poignée	16	002.003	Coulisseau
57	TO3-25 000.009	Rondelle	15	002.009	Douille
56	000.005	Vis de poignée	14		Vis 2×10 TOCT 1491-62
55	000.018	Rondelle de la vis d'appui	13	002.008	Limiteur
54	000.007	Vis d'appui	12	002.007	Ressort
53	000.013	Appui	11	002.026	Grand levier
52	000.011	Plaquette droite	10	002.002	Ecrou
51	000.012	Plaquette gauche	9	002.027	Ressort
50	000.009	Fût	8	002.028	Rondelle
49	000.015	Vis	7		Vis M 3×5 TOCT 1491-62
48	002.011	Vis du pontet	6	001.013	Boîte
			5	001.004	Butée
			4	001.012	Canon
			3	001.015	Embase du guidon
			2	001.005	Guidon
			1	001.011	Vis du guidon





**PISTOLET DE CONCOURS „VOSTOK”
MOD. TO3-35 CAL. 5,6 mm LONG RIFLE**

**MATCHPISTOLE „WOSTOK”
MODELL TO3-35, KALIBER 5,6 mm LONG RIFLE**